



## AVU54TDZX1

### Onderbouw wijnklimaatkast met 2 compartimenten

53 

59,5 (W) x 57,4 (D) x 81,7/88,5 (H)

De luxe onderbouw wijnklimaatkasten van AVINTAGE™ zijn ontworpen om tussen twee meubels te plaatsen of kunnen onder een aanrechtblad worden geïnstalleerd. Doordat deze kasten rondom zijn afgewerkt kunnen ze ook als vrijstaand model worden gebruikt. Deze AVINTAGE™ wijnkast heeft 2 compartimenten en is geschikt voor vele toepassingen. Elk compartiment biedt uw wijnflessen een eigen vaste temperatuur, zo heeft u veel flexibiliteit en een 'eye-catcher' in uw keuken! Beheer uw wijnen met de exclusieve app voor alle Avintage wijnkasten: Vinotag®

Ook te gebruiken als vrijstaand model.



- Omkeerbare, 3-laags glazen deur met RVS omlijsting, behandeld met anti-UV
- Verborgen greep (semi-greeploos)
- 4 schuifbare massief houten leggers
- 1 vaste presentatie legger
- 4 verstelbare voetjes (hoogte 7 cm)
- Koelsysteem: compressor
- Instelbaar temperatuurbereik:  
Boven 5° - 12°C / Onder: 12° - 20°C
- **Compatibel met Vinotag®** 



## TECHNISCHE SPECIFICATIES:

<b>Uitrusting</b>	4 verstelbare voetjes (hoogte 7 cm) Anti vibratiesysteem Digitaal display met temperatuuraanduiding Witte Led verlichting Verwijderbaar luchtrooster	
<b>Flescapaciteit*</b>	53 (boven: 16 / onder: 37)*	
<b>Omgevingstemperatuur</b>	16 - 32°C	
<b>Voltage</b>	220-240 V	
<b>Aansluitwaarde</b>	80 W	
<b>Jaarlijks energieverbruik</b>	157 kWh	
<b>Energieklasse</b>	G	
<b>Klimaatklasse</b>	N	
<b>Geluidsniveau</b>	39 dB	
<b>Afmeting W x D x H</b>	Verpakt	65 x 61 x 85
	Uitgepakt	59,5 x 57,4 x 81,7
<b>Gewicht</b>	Bruto	46 Kg
	Netto	42 Kg

\*Flescapaciteit berekend op basis van 'bordeaux-formaat' 75cl flessen.



## AVINTAGE & VINOTAG

**Alle AVINTAGE-wijnkasten zijn compatibel met Vinotag®, de applicatie voor het beheer van wijnklimaatkasten**

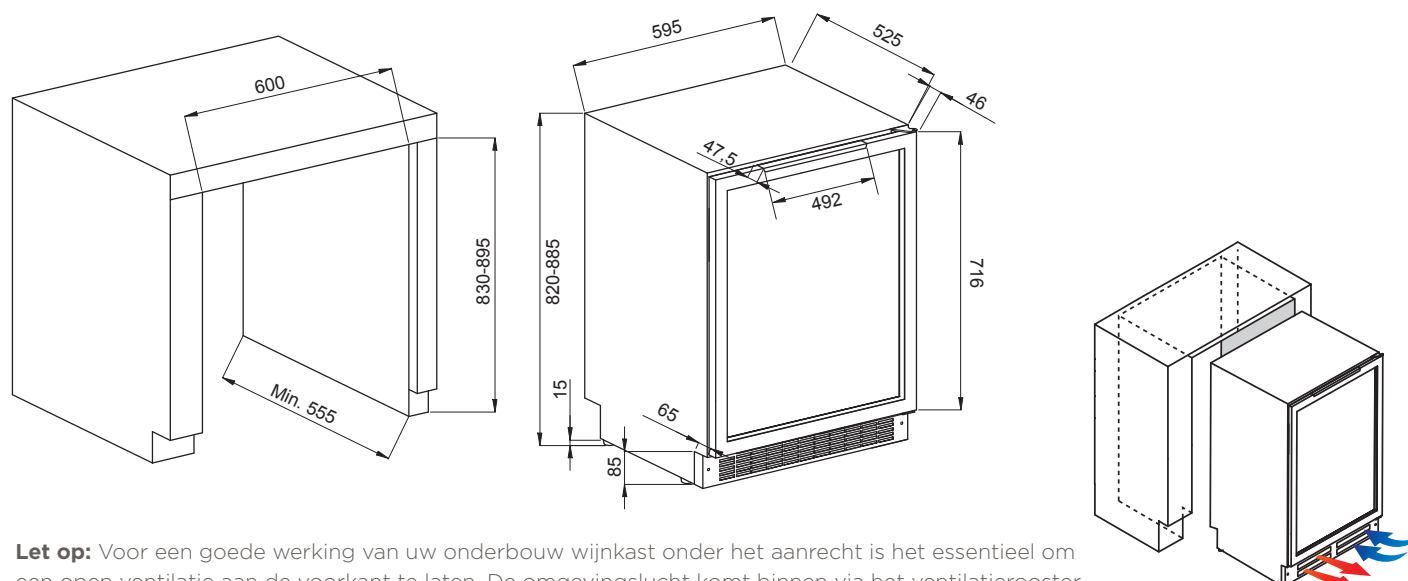
Met deze app kunt u uw digitale wijncollectie in realtime opzetten; op de hoogte worden gehouden van het voorraadniveau en de 'op dronk' data van uw favoriete wijnen; toegang tot gedetailleerde wijninformatie door eenvoudig foto's te maken van de flesetiketten dankzij de samenwerking met Vivino®



DOWNLOAD DE APP



## INBOUWTEKENING:



**Let op:** Voor een goede werking van uw onderbouw wijnkast onder het aanrecht is het essentieel om een open ventilatie aan de voorkant te laten. De omgevingslucht komt binnen via het ventilatierooster aan de voorzijde en wordt na contact met het apparaat omgezet in warme lucht en daarna weer naar voren geduwd.

**BOUW NOOIT EEN VRIJSTAANDE WIJNKAST IN.**