



AVU52TX1

Onderbouw wijnklimaatkast met 1 compartiment

53 

59,5 (W) x 57,4 (D) x 81,7/88,7 (H)

De luxe onderbouw wijnklimaatkasten van AVINTAGE™ zijn ontworpen om tussen twee meubels te plaatsen of kunnen onder een aanrechtblad worden geïnstalleerd. Doordat deze kasten rondom zijn afgewerkt kunnen ze ook als vrijstaand model worden gebruikt. Deze AVINTAGE™ wijnkast heeft een vaste temperatuur voor de gehele kast en is een 'eye-catcher' in uw keuken!

Beheer uw wijnen met de exclusieve app voor alle Avintage wijnkasten: Vinotag®.

Ook te gebruiken als vrijstaand model.



- Omkeerbare, 3-laags glazen deur met RVS omlijsting, behandeld met anti-UV
- Verborgen greep (semi-greeploos)
- 4 schuifbare massief houten leggers
- 1 vaste presentatie legger
- 4 verstelbare voetjes (hoogte 7 cm)
- Koelsysteem: compressor
- Instelbaar temperatuurbereik: 5° - 20°C
- **Compatibel met Vinotag®** 



Afgebeeld is de AVU53PREMIUM

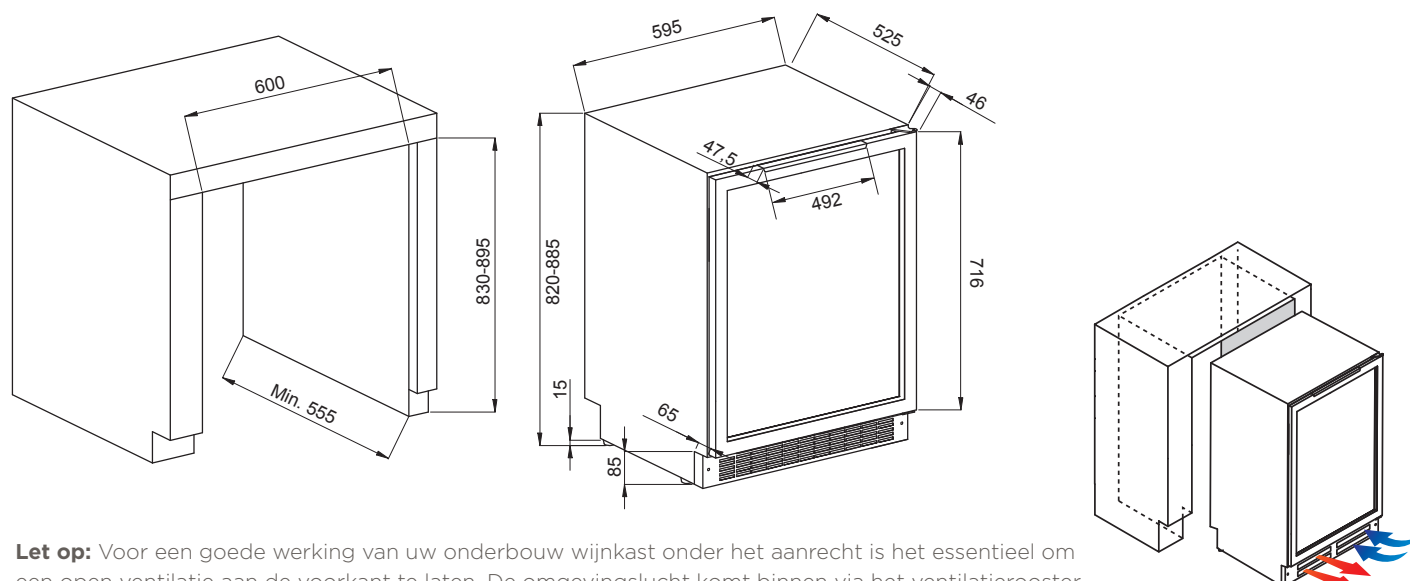


TECHNISCHE SPECIFICATIES:

| | |
|----------------------------------|--|
| Uitrusting | 4 verstelbare voetjes (hoogte 7 cm) Anti vibratiesysteem Digitaal display met temperatuuraanduiding Witte Led verlichting Verwijderbaar luchtrooster |
| Flescapaciteit* | 53* |
| Omgevingstemperatuur | 16 - 32°C |
| Voltage | 220-240 V |
| Aansluitwaarde | 80 W |
| Jaarlijks energieverbruik | 157 kWh |
| Energieklasse | G |
| Klimaatklasse | N |
| Geluidsniveau | 39 dB |
| Afmeting W x D x H | Verpakt 65 x 61 x 85 Uitgepakt 59,5 x 57,4 x 81,7 |
| Gewicht | Bruto 46 Kg Netto 42 Kg |

*Flescapaciteit berekend op basis van 'bordeaux-formaat' 75cl flessen.

INBOUWTEKENING:



Let op: Voor een goede werking van uw onderbouw wijnkast onder het aanrecht is het essentieel om een open ventilatie aan de voorkant te laten. De omgevingslucht komt binnen via het ventilatierooster aan de voorzijde en wordt na contact met het apparaat omgezet in warme lucht en daarna weer naar voren geduwd.

BOUW NOOIT EEN VRIJSTAANDE WIJNKAST IN.



AVINTAGE & VINOTAG

Alle AVINTAGE-wijnkasten zijn compatibel met Vinotag®, de applicatie voor het beheer van wijnklimaatkasten

Met deze app kunt u uw digitale wijncollectie in realtime opzetten; op de hoogte worden gehouden van het voorraadniveau en de 'op dronk' data van uw favoriete wijnen; toegang tot gedetailleerde wijninformatie door eenvoudig foto's te maken van de flesetiketten dankzij de samenwerking met Vivino®



DOWNLOAD DE APP

