

AVI60PLATINUM

Greeploze Inbouw wijnklimaatkast met 2 compartimenten




Nis 60 | Max. 24 flessen | Front ventilatie | Push to open | 59 (W) x 56,5 (D) x 59,5 (H)



De luxe PLATINUM wijnklimaatkasten van AVINTAGE™ zijn full option en kunnen eenvoudig worden geïntegreerd in gastronomische keukens. Wijnklimaatkasten houden uw wijnen op een constante temperatuur en door het ruime temperatuurbereik kunt u verschillende wijnen bewaren op de gewenste serveertemperatuur.

De AVI60PLATINUM inbouw wijnklimaatkast heeft de volgende sterke punten:

- **Greeploze** én **omkeerbare** deur (Push to open)
- **Pantographische** scharnieren
- Houten leggers op **telescopische rails**
- Instelbare **kleurtemperatuur** (koel wit, warm wit en amber) met 4 intensiteitslevels
- **Zelf ventilerend** (front ventilatie)
- **Wijnkelderbeheer** en **bedienbaar** via exclusieve app Vinotag® 

Verdere uitrusting:

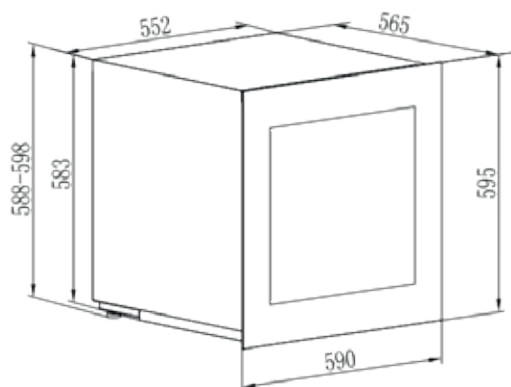
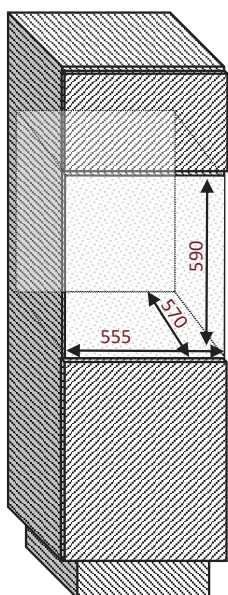
- Geschikt voor maximaal 24 flessen*
- 3-laags omkeerbare volglazen deur, behandeld met anti-UV
- Instelbaar temperatuurbereik (boven 5° - 12°C / onder: 12° - 20°C)
- 2 houten leggers op telescopische rails
- 1 halve houten legger op telescopische rails
- Visuele en hoorbare alarmen
- Actief koolfilter



*Flescapaciteit berekend op basis van 'bordeaux-formaat' 75cl flessen.



INBOUWTEKENING:



Perfekte installatie

Het PLATINUM-assortiment is perfect te installeren in elke keuken:

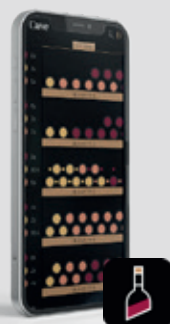
- Een zelfventilerend systeem dat de warmteafvoer garandeert zonder de noodzaak van ventilatievoorziening.
- Een elektronische PUSH-PULL opening met pantographische scharnieren voor soepel openen en sluiten.
- Draairichting deur omkeerbaar

Alle AVINTAGE-wijnkasten zijn compatibel met Vinotag®: de applicatie voor het beheer van Avintage wijnklimaatkasten

Met deze app kunt u uw digitale wijncollectie in realtime opzetten; op de hoogte worden gehouden van het voorraadniveau en de 'op dronk' data van uw favoriete wijnen; toegang tot gedetailleerde wijninformatie door eenvoudig foto's te maken van de flesetiketten dankzij de samenwerking met Vivino®



DOWNLOAD DE APP



Daarnaast kunt u met deze app ook uw wijnklimaatkast bedienen, zoals het instellen van de verlichting, temperatuur en alarmen.

OVERIGE TECHNISCHE SPECIFICATIES:

Uitrusting	4 verstelbare voetjes (hoogte 6 cm) Kinderbeveiliging Anti vibratiesysteem Digitaal display Actief koelfilter
Flescapaciteit*	24 (boven 13 / onder 11)
Koelsysteem	Compressor
Luchtvochtigheids regeling	Hygrodynamisch
Voltage	220-240 V
Aansluitwaarde	130 W
Jaarlijks energieverbruik	101 kWh
Energieklasse	F
Klimaatklasse	ST
Omgevingstemperatuur	16 - 32°C
Geluidsniveau	37 dB
Afmeting W x D x H	Verpakt 65 x 66,5 x 66 Uitgepakt 59 x 56,5 x 59,5
Gewicht	Bruto 50 Kg Netto 45 Kg
EAN	3595320107906

*Flescapaciteit berekend op basis van 'bordeaux-formaat' 75cl flessen.