

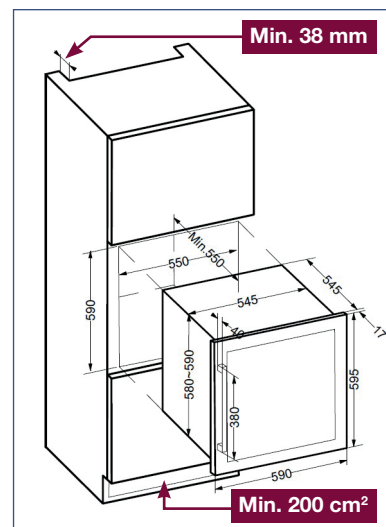
Installatie advies m.b.t. garantie

U heeft een Avintage wijnkoelkast aangeschaft of u bent zich aan het oriënteren. Om jarenlang plezier te kunnen hebben van uw Avintage wijnkoelkast én om problemen in de juiste werking te voorkomen, kunt u hieronder een aantal belangrijke adviezen lezen m.b.t. de juiste inbouw of plaatsing van uw wijnkast. Voor uw recht op de fabrieksgarantie is het van belang dat onderstaande punten strikt in acht worden genomen. Indien niet wordt voldaan aan deze voorschriften vervalt uw recht op garantie.

Het voorkomen van meer dan normaal geluid compressor en/of aanvriezing van de achterwand.

Een (wijn)koelkast koelt niet maar voert warmte af. Bij warmere periodes zal de gewenste koeltemperatuur moeilijk(er) gehaald kunnen worden, vaak gepaard gaande met een te hoge vochtigheid in de wijnkoeler zelf; Hierdoor kan de glazen deur beslagen en kan er ijsafzetting ontstaan tegen de achterwand. Ook door het té regelmatig openen en sluiten van de deur, danwel het niet goed sluiten van de deur zal de compressor harder dan normaal moeten werken. Hierdoor kan het voorkomen dat de compressor meer geluid maakt dan normaal en ook vaker aanslaat. Daarnaast ontstaat er op de achterwand, waarin de koelverdampersplaat zich bevindt om warmte te onttrekken, ijsvorming. Dit is verder niet ernstig en zal vanzelf weer ontdooien en worden afgevoerd naar het opvangbakje aan de achterzijde van het apparaat. Bij zeer veel ijsvorming kan het bakje overstromen en op die manier een soort lekkage vormen. Nadat de temperatuur weer normaal wordt zullen deze klachten in principe weer verdwijnen. Maar in het ernstigste geval kan er schade ontstaan aan uw wijnkast.

Om dit soort problemen te voorkomen is het van belang dat de kast op de juiste manier wordt geïnstalleerd. Bij inbouwkasten betekent dit dat de juiste inbouwvoorschriften in acht worden genomen. **Zeer belangrijk hierbij is dat er wordt gezorgd voor voldoende ventilatie.** Bij inbouwkasten is het zelfs van belang dat er een goede luchtstroom wordt gecreëerd. Dat wil zeggen dat er zowel in de plint, als bovenaan een sleuf of rooster wordt gemonteerd die tenminste 200 cm² groot is (zie tekening). Bij onderbouwkasten dient het rooster volledig vrij te blijven. Indien het rooster toch wordt verwijderd vanwege een plint, dient de ruimte van dit rooster uit de plint te worden gefreesd, zodat er voldoende ventilatie is.



Inbouwtekening AVI60CDZA. Principe geld voor alle inbouwmodellen.

Het plaatsen van meerdere apparaten naast elkaar

Bij plaatsing van 2 of meer apparaten naast elkaar dient u te zorgen voor een thermische afscheiding en/of plaatsing in een eigen corpus van minimaal 18 mm per kast. Indien de apparaten los naast elkaar worden geplaatst dient er minimaal 6 cm tussenruimte te worden gerealiseerd om problemen met de werking te voorkomen. Daarnaast dienen natuurlijk ook bovenstaande richtlijnen m.b.t. de ventilatie/luchtstroom in acht te worden genomen.