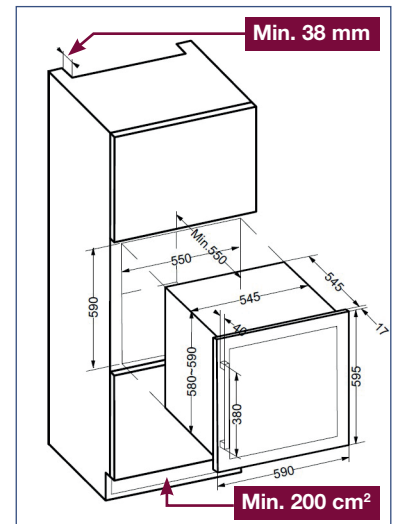


Belangrijk i.v.m. uw garantie

- Bij **particulier gebruik** is de fabrieksgarantie op uw Avintage wijnkoelkast **2 jaar volledig, inclusief voorrijkosten, arbeidsloon en onderdelen**. Na deze termijn zijn voorrijkosten en arbeidsloon voor rekening gebruiker waarbij in het 3e jaar een coulance regeling van kracht is. Dit betekent dat eventueel benodigde onderdelen tegen een gereduceerd tarief kunnen worden verstrekt.
- Bij **zakelijk/professioneel gebruik**, waaronder ook Horeca, is de fabrieksgarantie 1 jaar volledig. Hierna vervalt elk recht of aanspraak op garantie.
- **ME Electronics** vergoedt niet de kosten van reparaties die niet door de servicepartner van **ME Electronics** of in haar opdracht zijn uitgevoerd. Ook is **ME Electronics** niet aansprakelijk voor gevolgschade, die direct of indirect uit een storing voortvloeien.
- Uw Avintage inbouw wijnkoelkast dient op de **juiste wijze, volgens inbouwschema, te worden geïnstalleerd**. Zeer belangrijk hierbij is het respecteren van de luchtstroom/ventilatie.
 - inbouw: minimaal 200 cm² onder het apparaat (plint) en minimaal 38 mm diep over de volle breedte aan de bovenkant. Zie tekening.
 - onderbouw: Bij voorkeur het rooster niet verwijderen en vrij houden. Indien er een plint voor wordt geplaatst zal er een rooster in geplaatst moeten worden of gaten gefreesd waarbij de minimale doorgang van 200 cm² moet worden gerespecteerd.
- Bij plaatsing van 2 of meer apparaten naast elkaar dient u te zorgen voor een thermische afscheiding en/of plaatsing in een eigen corpus van minimaal 18 mm per kast. Indien de apparaten los naast elkaar worden geplaatst dient er minimaal 6 cm tussenruimte te worden gerealiseerd.
- De gebruiker dient door middel van een aankoopbewijs de datum van aankoop aan te tonen. Indien de Avintage wijnkoelkast niet door **ME Electronics** is geïmporteerd zal de gebruiker zich voor de garantievergoeding moeten wenden tot zijn leverancier.
- De aanmelding van een serviceaanvraag onder garantie kunt u bij voorkeur sturen naar [service@ME Electronics.nl](mailto:service@ME-Electronics.nl). Stuur dan meteen het aankoopbewijs en het serienummer mee (deze bevindt zich meestal aan de linker binnenzijde van het apparaat. Een foto maken van het typeplaatje is perfect).



Inbouwtekening AVI60CDZA. Principe geldt voor alle inbouwmodellen.