



AVU8TNA

Onderbouw wijnklimaatkast met 1 compartiment

8 

14,5 (W) x 54,8 (D) x 82/88,5 (H)

De luxe onderbouw wijnklimaatkasten van AVINTAGE™ zijn ontworpen om tussen twee meubels te plaatsen of kunnen onder een aanrechtblad worden geïnstalleerd. Doordat deze kasten rondom zijn afgewerkt kunnen ze ook als vrijstaand model worden gebruikt. Deze AVINTAGE™ wijnkast heeft een vaste temperatuur voor de gehele kast en is een 'eye-catcher' in uw keuken!

Beheer uw wijnen met de exclusieve app voor alle Avintage wijnkasten: Vinotag®.



- Omkeerbare, 3-laags zwarte glazen deur, behandeld met anti-UV
- Verborgene greep (semi-greeploos)
- Mogelijkheid tot verticaal plaatsen
- 6 vaste metalen leggers
- 4 verstelbare voetjes (hoogte 6,5 cm)
- Koelsysteem: compressor
- Instelbaar temperatuurbereik: 5° - 20°C
- **Compatibel met Vinotag®** 

Ook te gebruiken als vrijstaand model.



TECHNISCHE SPECIFICATIES:

Uitrusting	4 verstelbare voetjes (hoogte 6,5 cm) Anti vibratiesysteem Digitaal display met temperatuuraanduiding Witte LED verlichting Verwijderbaar luchtrooster	
Flescapaciteit*	8*	
Omgevingstemperatuur	16 - 32°C	
Voltage	220-240 V	
Aansluitwaarde	70 W	
Jaarlijks energieverbruik	133 kWh	
Energieklasse	G	
Klimaatklasse	N-ST	
Geluidsniveau	39 dB	
Afmeting W x D x H	Verpakt	17,5 x 59 x 86,5
	Uitgepakt	14,5 x 54,8 x 82
Gewicht	Bruto	22 Kg
	Netto	20 Kg

*Flescapaciteit berekend op basis van 'bordeaux-formaat' 75cl flessen.



Verborgen greep

AVINTAGE & VINOTAG

Alle AVINTAGE-wijnkasten zijn compatibel met Vinotag®, de applicatie voor het beheer van wijnklimaatkasten

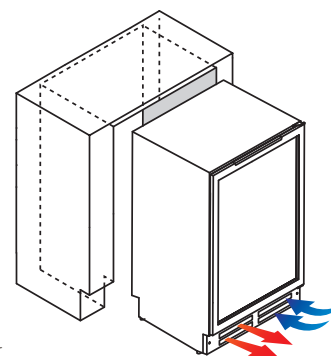
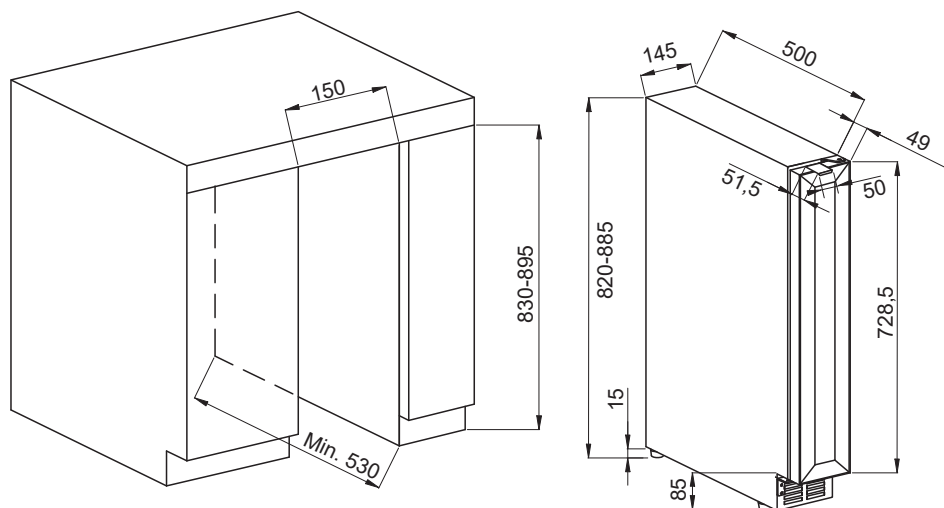
Met deze app kunt u uw digitale wijncollectie in realtime opzetten; op de hoogte worden gehouden van het voorraadniveau en de 'op dronk' data van uw favoriete wijnen; toegang tot gedetailleerde wijninformatie door eenvoudig foto's te maken van de flesetiketten dankzij de samenwerking met Vivino®



DOWNLOAD DE APP



INBOUWTEKENING:



Let op: Voor een goede werking van uw onderbouw wijnkast onder het aanrecht is het essentieel om een open ventilatie aan de voorkant te laten. De omgevingslucht komt binnen via het ventilatierooster aan de voorzijde en wordt na contact met het apparaat omgezet in warme lucht en daarna weer naar voren geduwd.

BOUW NOOIT EEN VRIJSTAANDE WIJNKAST IN.