



AVI110DZB1

Tussenbouw wijnklimaatkast met 2 compartimenten

109 

59,5 (W) x 55 (D) x 179,2 (H)

Deze luxe tussenbouw wijnklimaatkast van AVINTAGE™ is ontworpen om tussen twee meubels te plaatsen. Doordat de kast rondom is afgewerkt kan hij ook als vrijstaand model worden gebruikt. Deze AVINTAGE™ wijnkast heeft 2 compartimenten en is geschikt voor vele toepassingen. Elk compartiment biedt uw wijnflessen een eigen vaste temperatuur, zo heeft u veel flexibiliteit en een 'eye-catcher' in uw keuken! Beheer uw wijnen met de exclusieve app voor alle Avintage wijnkasten: Vinotag®



- Omkeerbare, 3-laags zwarte glazen deur, behandeld met anti-UV
- 14 houten, uitschuifbare leggers
- 4 verstelbare voetjes (hoogte 3,5 cm)
- Koelsysteem: compressor
- Instelbaar temperatuurbereik:
Boven: 5° - 12°C / Onder: 12° - 20°C
- Actief koolfilter
- Slot
- **Compatibel met Vinotag®** 



Ook te gebruiken als vrijstaand model.

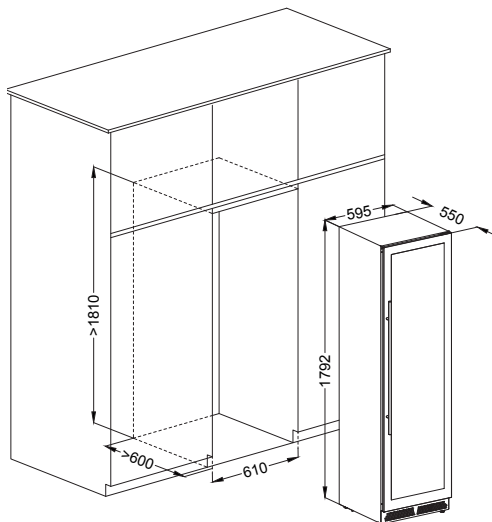


TECHNISCHE SPECIFICATIES:

Uitrusting	4 verstelbare voetjes (hoogte 3,5 cm) Anti vibratiesysteem Digitaal display met temperatuuraanduiding Witte LED verlichting Verwijderbaar luchtrooster slot, actief koolfilter, wintersysteem
Flescapaciteit*	109*
Omgevingstemperatuur	16 - 32°C
Voltage	220-240 V
Aansluitwaarde	50 W
Jaarlijks energieverbruik	187 kWh
Energieklasse	G
Klimaatklasse	N
Geluidsniveau	38 dB
Afmeting W x D x H	Verpakt 65 x 62 x 183 Uitgepakt 59,5 x 55 x 179,2
Gewicht	Bruto 90 Kg Netto 78 Kg

*Flescapaciteit berekend op basis van 'bordeaux-formaat' 75cl flessen.

INBOUWTEKENING:



Let op: Voor een goede werking van uw tussenbouw wijnkast is het essentieel om een open ventilatie aan de voorkant te laten. De omgevingslucht komt binnen via het ventilatierooster aan de voorzijde en wordt na contact met het apparaat omgezet in warme lucht en daarna weer naar voren geduwd.

BOUW NOOIT EEN VRIJSTAANDE WIJNKAST IN.

AVINTAGE & VINOTAG

Alle AVINTAGE-wijnkasten zijn compatibel met Vinotag®, de applicatie voor het beheer van wijnklimaatkasten

Met deze app kunt u uw digitale wijncollectie in realtime opzetten; op de hoogte worden gehouden van het voorraadvolume en de 'op drunk' data van uw favoriete wijnen; toegang tot gedetailleerde wijninformatie door eenvoudig foto's te maken van de flesetiketten dankzij de samenwerking met Vivino®



DOWNLOAD DE APP

