

avintage●●●

2023



HET MERK AVINTAGE ●●●

EEN ÉCHTE WIJNKAST SPECIALIST

Avintage® werkt samen met de grootste keukenspecialisten van Europa en weet daarom wat nodig is om de beste wijnklimaatkasten te ontwerpen. In het ruime aanbod aan modellen vindt u zeker de ideale wijnkast. Alle producten zijn ontworpen om te voldoen aan de laatste trends, met een focus op inbouw wijnkasten die perfect passen in de hedendaagse keukens.

KENNIS

Houd er bij het kiezen van een wijnkast rekening mee, dat u er al uw kostbare wijnen aan toevertrouwd die u wellicht gedurende vele jaren heeft verzameld. Ook kunnen uw wijnen een flinke financiële investering vertegenwoordigen en kan de totale waarde ruimschoots de aanschafkosten van de wijnkast overtreffen.

Kies daarom voor een wijnklimaatkast van Avintage® die uw wijnen de juiste zorg biedt.

PRESTATIES, CONTROLE EN KWALITEITSNORMEN

Avintage® is voortdurend bezig om de kwaliteit van hun producten te waarborgen. De fabrieken van Avintage® zijn gecertificeerd en voldoen aan de strengste normen. De wijnkasten worden onderworpen aan tests en inspecties op alle functionele en esthetische aspecten volgens nauwkeurige protocollen.

EXCLUSIEF

Avintage® werkt exclusief samen met partners, zoals keukenspecialisten. Zij kunnen uw wijnkast dan ook meenemen in het ontwerp van uw nieuwe keuken en tijdens de installatie perfect voor u inbouwen.

Wat de ideale wijnkast ook voor u is, u vindt er zeker één in ons uitgebreide assortiment van meer dan 30 modellen met een capaciteit tussen 8-294 flessen. Voor vrijwel elke nis maat heeft Avintage® wel een oplossing!

GARANTIE

Op alle wijnkasten geeft Avintage® 2 jaar volledige fabrieksgarantie.



KOLOM / INBOUW WIJNSERVEERKASTEN

Wat is er mooier dan te genieten van een wijn onder de beste omstandigheden?

Avintage® biedt u een compleet assortiment ultrastille serveerwijnkasten, speciaal ontworpen voor uw keuken, zodat u uw wijnflessen altijd bij de hand en op de juiste temperatuur heeft. Een, twee of drie compartimenten, van 8 tot 97 flessen, gaat perfect passen in uw keuken. Avintage® combineert prestaties met elegantie!

AVINTAGE & VINOTAG

Alle Avintage® wijnkasten zijn compatibel met Vinotag®, een exclusieve app voor het beheer van Avintage® wijnkasten.

Met deze applicatie kunt u uw digitale wijncollectie in realtime opzetten; op de hoogte worden gehouden van het voorraadniveau en de 'op dronk' data van uw favoriete wijnen; toegang tot gedetailleerde wijninformatie door eenvoudig foto's te maken van de flesetiketten dankzij de samenwerking met Vivino®.



**REGISTRATIE VAN
AL UW WIJNEN**



**VOORRAAD ALARM
EN 'OP DRONK' DATA**



**ESOMMELIER®
LOCATIE ASSISTENT**



WIJNBEWAARKASTEN

Met de historie en kennis van de wijnwereld biedt Avintage® ultra-geavanceerde producten die de beste ondergrondse wijnkelders ter wereld kunnen vervangen.

De wijnkasten uit de DIVA EVOLUTION-serie zijn allemaal uitgerust met aanraakgevoelige bedieningspanelen. Met CLIMACONTROL® wordt uw wijnkast elektronisch beheerd via een LCD-display met gegevens zoals: temperatuur, verlichtingsmodus, wintersysteem en alarmen.



**DOWNLOAD
DE APP**





K O L O M / I N B O U W



KOLOM / INBOUW MODELLEN

Serveer wijnkasten worden over het algemeen gebruikt als een aanvulling op een grotere wijnbewaarkast in de kelder, de bijkeuken of garage. Uw flessen blijven binnen handbereik!

Omdat men vaak verschillende wijnen bij de hand wil hebben, passen de wijnkasten van Avintage® perfect in keukens en bewaren uw wijnen op een gelijkmatige temperatuur.

Dankzij de ruime keuze aan instellingen houdt u uw flessen op de perfecte serveertemperatuur. Ontdek al onze producten, ingedeeld op hoogte (nismaat).

Om een juiste werking van alle apparaten te garanderen, is het van belang de installatie tekeningen op pag. 22 te respecteren. Alle kolom/inbouw modellen mogen nooit onder een werkblad worden onderbouwd!

Nis 45 cm	06
Nis 60 cm	07
Nis 88 cm	08
Nis 105 cm	09
Nis 122 cm	10
Nis 178 cm	11

N I S 4 5 - Single zone

I N B O U W



AVI24S2X

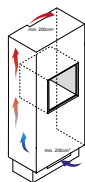


24 flessen

37 dB

Wijnservveerkast met 1 zone

- 3 schuifbare houten leggers met metalen front
- Omkeerbare deur met 3-voudig anti-UV glas in RVS omlijsting
- Instelbare temperatuur 5 - 20 °C
- W 59,0 x D 55,7 x H 45,5 cm



AVI24PREMIUM



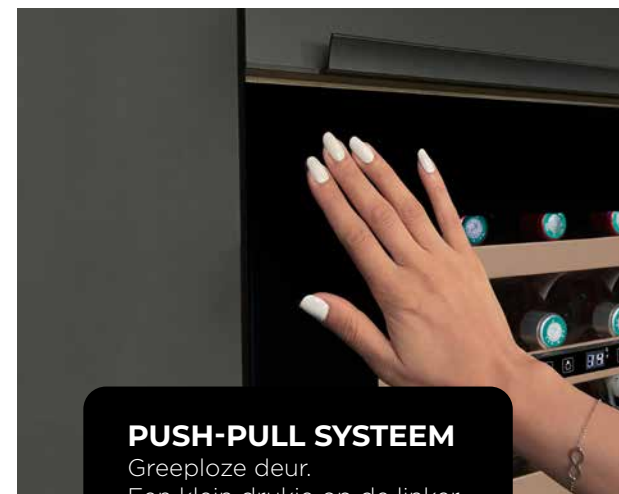
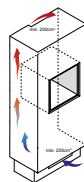
24 flessen

38 dB

Wijnservveerkast met 1 zone

Push-pull systeem (grieploos)

- 3 schuifbare houten leggers met metalen front
- Volglazen deur met 2-voudig anti-UV glas
- Instelbare temperatuur 5 - 20 °C
- W 59.4 x D 55.5 x H 45.9 cm



PUSH-PULL SYSTEEM

Grieploze deur.
Een klein drukje op de linker bovenhoek en klaar!

N I S 6 0 - Dual zone en Single zone

INBOUW

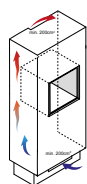


AVI60CDZA



36 flessen
39 dB
Wijnservveerkast met 2 zones

- 3 schuifbare houten leggers
- Omkeerbare 3-voudig volglazen deur met anti-UV
- Instelbare temperatuur
5 - 12 °C / 12 - 20 °C
- W 59,0 x D 56,0 x H 59,5 cm



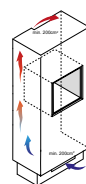
AVI60PREMIUM



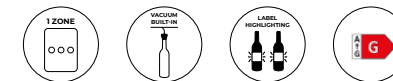
36 flessen
39 dB
Wijnservveerkast met 2 zones

Push-pull systeem (greeploos)

- 3 schuifbare houten multi-positie leggers
- 3-voudig volglazen deur met anti-UV (niet omkeerbaar)
- Instelbare temperatuur
5 - 12 °C / 12 - 20 °C
- W 59,0 x D 56,0 x H 59,5 cm



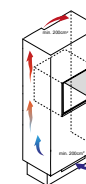
AVI63CSZA



33 flessen
41 dB
Wijnservveerkast met 1 zone

Met geïntegreerd Autovac® vacuümsysteem

- 4 schuifbare houten leggers
- Omkeerbare 3-voudig volglazen deur met anti-UV
- Instelbare temperatuur 5 - 20 °C
- W 59,0 x D 56,0 x H 59,5 cm



N I S 8 8 - Dual zone

I N B O U W

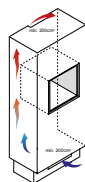


AVI47XDZA



52 flessen
36 dB
Wijnserveerkast met 2 zones

- 4 schuifbare houten leggers
- 1 vaste presentatie legger
- Omkeerbare deur met 3-voudig anti-UV glas in RVS omlijsting
- Instelbare temperatuur 5 - 18 °C / 5 - 18 °C
- W 59,4 x D 55,5 x H 88,7 cm

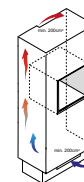


AVI48CDZA



52 flessen
36 dB
Wijnserveerkast met 2 zones

- 4 schuifbare houten leggers
- 1 vaste presentatie legger
- Omkeerbare 3-voudig volglazendeur met anti-UV
- Instelbare temperatuur 5 - 18 °C / 5 - 18 °C
- W 59,2 x D 55,6 x H 88,7 cm



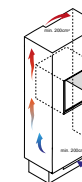
AVI48PREMIUM



52 flessen
36 dB
Wijnserveerkast met 2 zones

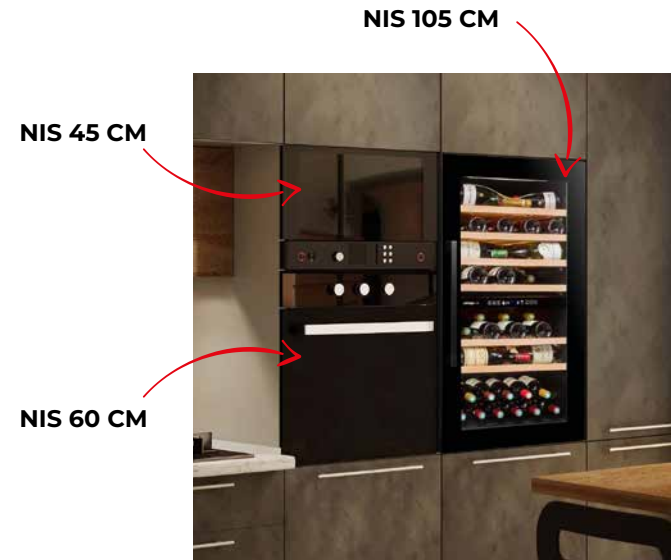
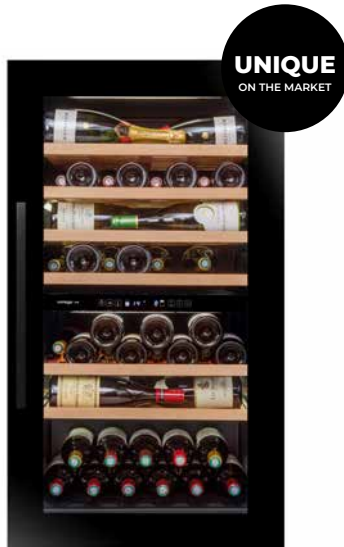
Push-pull systeem (greeploos)

- 4 schuifbare houten leggers
- 1 vaste presentatie legger
- 3-voudig volglazen deur met anti-UV (niet omkeerbaar)
- Instelbare temperatuur 5 - 18 °C / 5 - 18 °C
- W 59,4 x D 55,5 x H 88,7 cm



NIS 105 - Dual zone

INBOUW



AVI76CDZ



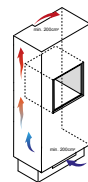
76 flessen

39 dB

Wijnserveerkast met 2 zones

Speciale nismaat (oven + magnetron)

- 6 schuifbare houten multi-positie leggers
- Omkeerbare 3-voudig volglazen deur met anti-UV
- Instelbare temperatuur
5 - 12 °C / 12 - 20 °C
- W 58,9 x D 55,7 x H 105,5 cm



AVI76PREMIUM



76 flessen

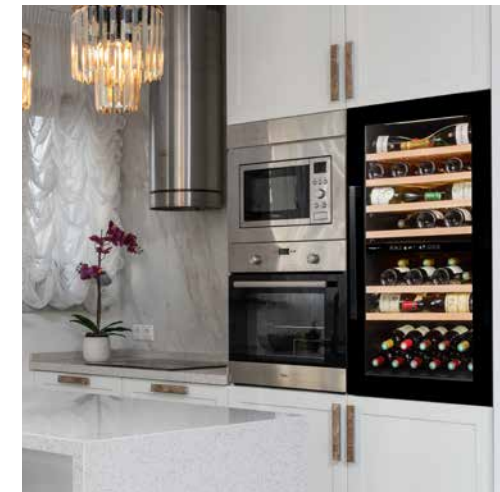
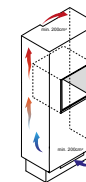
39 dB

Wijnserveerkast met 2 zones

Speciale nismaat (oven + magnetron)*

Push-pull systeem (grieploos)

- 6 schuifbare houten multi-positie leggers
- 1 vaste presentatie legger
- 3-voudig volglazen deur met anti-UV (niet omkeerbaar)
- Instelbare temperatuur
5 - 12 °C / 12 - 20 °C
- W 58,9 x D 55,7 x H 105,5 cm



*Let op: om perfect in symmetrie uit te kunnen lijnen met nis 45 en 60 apparaten, is een specifiek ontwerp nodig en dient het meubel te worden aangepast.

NIS 122 - Dual zone

INBOUW

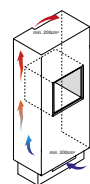


AVI81XDZA



79 flessen
38 dB
WijnsERVEERKAST met 2 zones

- 8 schuifbare houten leggers
- 1 vaste presentatie legger
- Omkeerbare deur met 3-voudig anti-UV glas in RVS omlijsting
- Instelbare temperatuur 5 - 18 °C / 5 - 18 °C
- W 59,5 x D 55,6 x H 123,3 cm

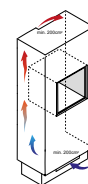


AVI82PREMIUM



79 flessen
38 dB
WijnsERVEERKAST met 2 zones
Push-pull systeem (grieploos)

- 8 schuifbare houten leggers
- 1 vaste presentatie legger
- 3-voudig volglazen deur met anti-UV (niet omkeerbaar)
- Instelbare temperatuur 5 - 18 °C / 5 - 18 °C
- W 59,4 x D 55,5 x H 123 cm



N I S 178 - Triple zone

I N B O U W

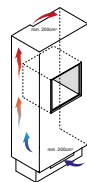


AVI97AX3ZI



97 flessen
38 dB
Wijnserveerkast met 3 zones

- 9 schuifbare houten leggers
- 1 schuifbare presentatie legger
- Omkeerbare deur met 2-voudig anti-UV glas in RVS omlijsting
- Instelbare temperatuur 5-20°C / 5-10°C / 10-20°C
- W 59,5 x D 55,7 x H 178,8 cm

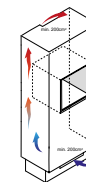


AVI98AC3ZI

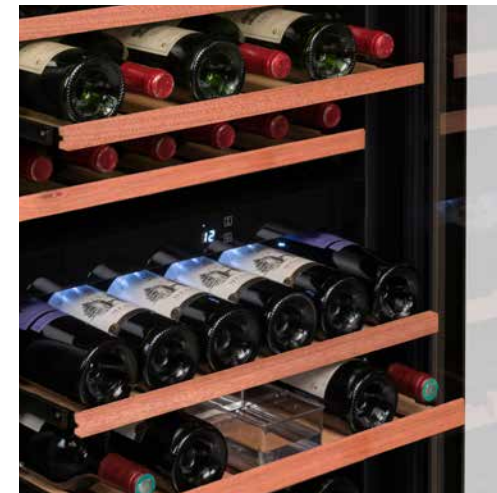


97 flessen
38 dB
Wijnserveerkast met 3 zones

- 9 schuifbare houten leggers
- 1 schuifbare presentatie legger
- Omkeerbare 2-voudig volglazen deur met anti-UV
- Instelbare temperatuur 5-20°C / 5-10°C / 10-20°C
- W 59,5 x D 55,7 x H 178,8 cm



TRIPLE ZONE





O N D E R B O U W H O O G T E 8 2 C M



ONDERBOUWMODELLEN - 82 CM HOOGTE

Avintage® rust zijn hele assortiment onderbouw wijnkasten uit met verborgen handgrepen onder het werkblad. De deuren passen zich gemakkelijk aan elke keukenstijl aan.

Deze onderbouw wijnkasten hebben de afmetingen en ventilatiesystemen die ontworpen zijn om in de keukens van alle toonaangevende Europese fabrikanten te passen.

Met de onafhankelijke compartimenten bieden de wijnkasten van Avintage® veel mogelijkheden. Elk compartiment is instelbaar op een eigen temperatuur, zodat u meerdere soorten wijn op verschillende temperaturen kunt bewaren. Ontdek al onze producten, ingedeeld naar breedte.

Om een juiste werking van alle apparaten te garanderen, is het van belang de installatietekeningen op pag. 23 te respecteren.

82 cm hoogte	14 - 18
15 cm breed	14
30 cm breed	15
60 cm breed	16 - 18
Tussenbouw	19

15 B R E E D - Single zone

O N D E R B O U W



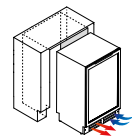
AVU8TXA



8 flessen*
39 dB
Wijnserveerkast met 1 zone

Mogelijkheid verticaal plaatsen

- 6 metalen leggers
- Omkeerbare deur met 3-voudig anti-UV glas in RVS omlijsting
- Instelbare temperatuur 5 - 20 °C
- 4 stelbare voetjes tot 6,5 cm
- W 14,5 x D 54,8 x H 82/88,5 cm



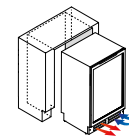
AVU8TNA



8 flessen*
39 dB
Wijnserveerkast met 1 zone

Mogelijkheid verticaal plaatsen

- 6 metalen leggers
- Omkeerbare 3-voudig volglazen deur met anti-UV
- Instelbare temperatuur 5 - 20 °C
- 4 stelbare voetjes tot 6,5 cm
- W 14,5 x D 54,8 x H 82/88,5 cm



*Capaciteit is op basis van traditionele flessen van het type Bordeaux van 75 cl. Dikkere flesformaten kunnen mogelijk minder makkelijk of niet passen.

30 BREED - Single zone en Dual zone

ONDERBOUW



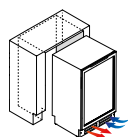
AVU22TX1



22 flessen
37 dB
Wijnserveerkast met 1 zone

Mogelijkheid verticaal plaatsen

- 4 metalen leggers met houten front
- Omkeerbare deur met 3-voudig anti-UV glas in RVS omlijsting
- Instelbare temperatuur 5 - 20 °C
- 4 stelbare voetjes tot 6,5 cm
- W 29,5 x D 57,1 x H 82/88,5 cm



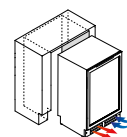
AVU23TB1



22 flessen
37 dB
Wijnserveerkast met 1 zone

Mogelijkheid verticaal plaatsen

- 4 metalen leggers met houten front
- Omkeerbare 3-voudig volglazen deur met anti-UV
- Instelbare temperatuur 5 - 20 °C
- 4 stelbare voetjes tot 7,0 cm
- W 29,5 x D 57,4 x H 81,7/88,7 cm

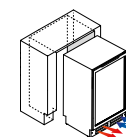


AVU27TDZB1



25 flessen
38 dB
Wijnserveerkast met 2 zones

- 4 metalen leggers met houten front
- Omkeerbare 3-voudig volglazendeur met anti-UV
- Instelbare temperatuur 5 -12 °C / 12 - 20 °C
- 4 stelbare voetjes tot 7,0 cm
- W 29,5 x D 57,4 x H 81,7/88,7 cm



60 BREED - Single zone

ONDERBOUW

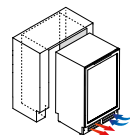


AVU52TX1



53 flessen
38 dB
WijnsERVEERKAST met 1 zone

- 4 schuifbare houten leggers
- 1 vaste presentatie legger
- Omkeerbare deur met 3-voudig anti-UV glas in RVS omlijsting
- Instelbare temperatuur 5 - 20 °C
- 4 stelbare voetjes tot 7,0 cm
- W 59,5 x D 57,4 x H 81,7/88,7 cm

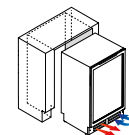


AVU51TB1



53 flessen
38 dB
WijnsERVEERKAST met 1 zone

- 4 schuifbare houten leggers
- 1 vaste presentatie legger
- Omkeerbare 3-voudig volglazen deur met anti-UV
- Instelbare temperatuur 5 - 20 °C
- 4 stelbare voetjes tot 7,0 cm
- W 59,5 x D 57,4 x H 81,7/88,7 cm



VERBORGEN GREEP



60 BREED - Dual zone

ONDERBOUW

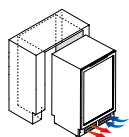


AVU54TDZX1



53 flessen
37 dB
WijnsERVEERKAST met 2 zones

- 4 schuifbare houten leggers
- 1 vaste presentatie legger
- Omkeerbare deur met 3-voudig anti-UV glas in RVS omlijsting
- Instelbare temperatuur 5 - 12 °C / 12 - 20 °C
- 4 stelbare voetjes tot 7,0 cm
- W 59,5 x D 57,4 x H 81,7/88,7 cm

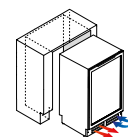


AVU53TDZB1



53 flessen
37 dB
WijnsERVEERKAST met 2 zones

- 4 schuifbare houten leggers
- 1 vaste presentatie legger
- Omkeerbare 3-voudig volglazendeur met anti-UV
- Instelbare temperatuur 5 - 12 °C / 12 - 20 °C
- 4 stelbare voetjes tot 7,0 cm
- W 59,5 x D 57,4 x H 81,7/88,7 cm



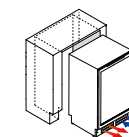
AVU53PREMIUM



53 flessen
37 dB
WijnsERVEERKAST met 2 zones

Push-pull systeem (grieploos)

- 4 schuifbare houten multi-positie leggers
- 1 vaste presentatie legger
- 3-voudig volglazen deur met anti-UV (niet omkeerbaar)
- Instelbare temperatuur 5 - 12 °C / 12 - 20 °C
- 4 stelbare voetjes tot 7,0 cm
- W 59,5 x D 57,4 x H 81,7/88,7 cm



60 BREED - Dual zone en Dubbele deur

ONDERBOUW



AVU48DPX1

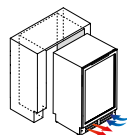


49 flessen
38 dB

WijnsERVEERKAST met 2 zones

Mogelijkheid verticaal plaatsen

- 8 metalen leggers met houten front
- deuren met 2-voudig anti-UV glas in RVS omlijsting
- Instelbare temperatuur 5 - 20 °C / 5 - 20 °C
- 4 stelbare voetjes tot 6,5 cm
- W 59.5 x D 57.4 x H 81.7 / 88.7 cm



AVU49DPB1

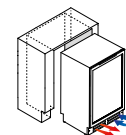


49 flessen
38 dB

WijnsERVEERKAST met 2 zones

Mogelijkheid verticaal plaatsen

- 8 metalen leggers met houten front
- 3-voudig volglazen deuren met anti-UV (niet omkeerbaar)
- Instelbare temperatuur 5 - 20 °C / 5 - 20 °C
- 4 stelbare voetjes tot 7,0 cm
- W 59.5 x D 57.4 x H 81.7 / 88.7cm



SLIMME INSTALLATIE

Onze producten zijn ontworpen om zowel technische als esthetische integratie in alle keukens te vergemakkelijken.

ROOSTER ONDERBREKING

De inbouwsokkel van onze wijnkasten van 30 cm en 60 cm is perfect voor uitlijning met de plinten van de overige keukenmeubels.

ONDERBREKING



VERWIJDERBAAR ROOSTER

Voor een nog discretere integratie zijn de roosters van onze onderbouw wijnkasten verwijderbaar en kunnen ze worden vervangen door een andere geperforeerde plint.



SANITAIRE DOORGANG

Verspil geen ruimte en maak het gemakkelijker om in te passen dankzij de sanitaire doorgang aan de achterkant.



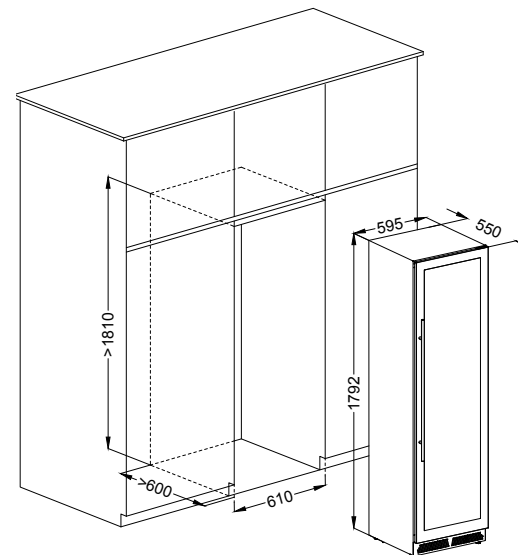
DOORGANG

60 BREED - Dual zone

T U S S E N B O U W



INSTALLATIE TEKENING



AVI110DZB1



109 flessen
38 dB
Wijnbewaarkast met 2 zones

- 14 schuifbare houten leggers
- Omkeerbare 3-voudig volglazendeur met anti-UV
- Instelbare temperatuur 5 - 12 °C / 12 - 20 °C
- W 59.5 x D 55 x H 179.2 cm

HD LINE 88 CM HOOGTE



ONDERBOUWMODELLEN - 88 CM HOOGTE

Avintage® speelt ook in op de evolutie van werkbladhoogtes met een nieuw HD-assortiment, hoogte 88 cm en deur 78 cm. Een nieuw assortiment dat perfect is aangepast aan werkbladen met een hoogte van 90 cm.

Deze ingebouwde of onderbouw wijnkasten hebben de afmetingen en ventilatiesystemen die ontworpen zijn om toe te passen in de keukens van alle toonaangevende Europese keukenfabrikanten.

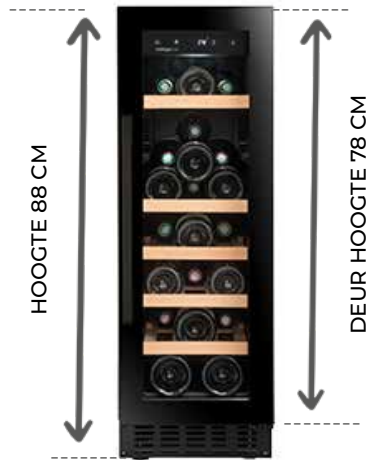
Met de onafhankelijke compartimenten bieden de Avintage® wijnkasten ruimte om meerdere wijnsoorten op verschillende temperaturen te bewaren. Ontdek alle producten, ingedeeld naar breedte.

Om een juiste werking van alle apparaten te garanderen, is het van belang de installatietekeningen op pag. 23 te respecteren.

88 cm hoogte	21
30 cm breed	21
60 cm breed	21

88 HOOGTE - Single en dual zone

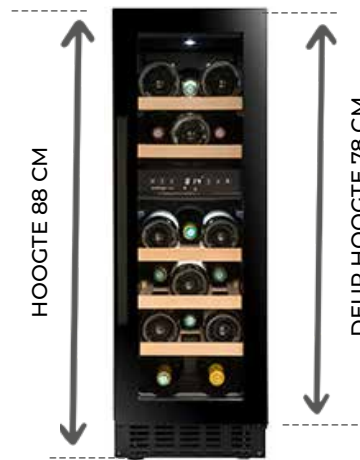
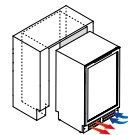
ONDERBOUW



AVU30SHD



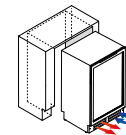
- 23 flessen
- 39 dB
- WijnsERVEERKAST met 1 zone
- 5 schuifbare houten leggers
- Omkeerbare 3-voudig volglazen deur met handgreep
- Instelbare temperatuur 5 - 20 °C
- W 29,5 x D 57,5 x H 88/95 cm



AVU31DHD



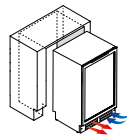
- 20 flessen
- 39 dB
- WijnsERVEERKAST met 2 zones
- 5 schuifbare houten leggers
- Omkeerbare 3-voudig volglazen deur met handgreep
- Instelbare temperatuur 5 - 20 °C / 5 - 20 °C
- W 29,5 x D 57,5 x H 88/95 cm



AVU61DHD



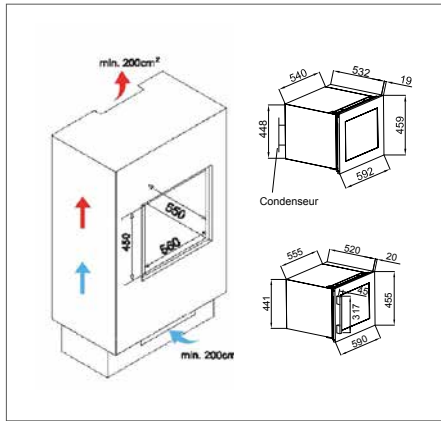
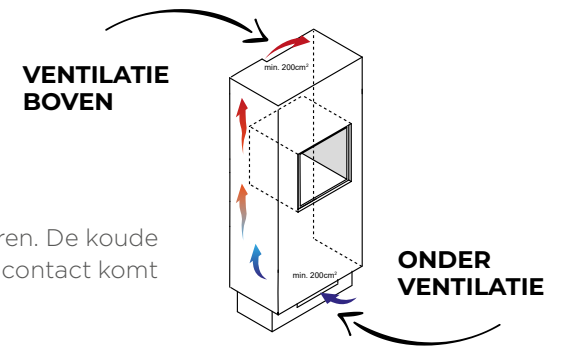
- 54 flessen
- 39 dB
- WijnsERVEERKAST met 2 zones
- 5 schuifbare houten leggers
- Omkeerbare 3-voudig volglazen deur met handgreep
- Instelbare temperatuur 5 - 20 °C / 5 - 20 °C
- W 59,5 x D 57,5 x H 88/95 cm



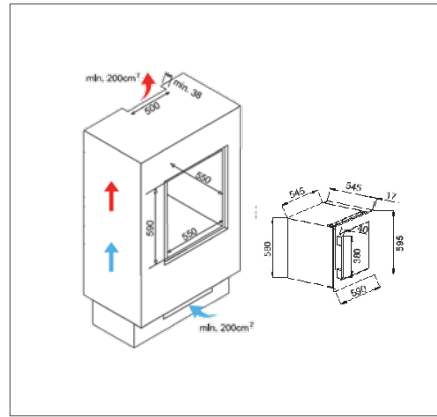
INSTALLATIE TEKENINGEN

INBOUW / KOLOM

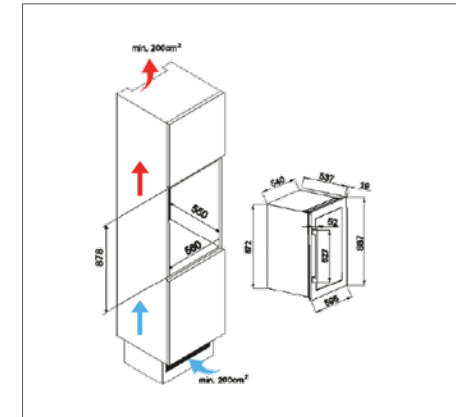
Voor het goed functioneren van een inbouw wijnkast is het noodzakelijk om een boven- en onderventilatie te realiseren. De koude lucht komt binnen via het ventilatierooster in het onderste gedeelte en wordt omgezet in warme lucht wanneer het in contact komt met het apparaat en ontsnapt via het bovenste gedeelte. BOUW NOOIT EEN VRIJSTAANDE WIJNKAST IN.



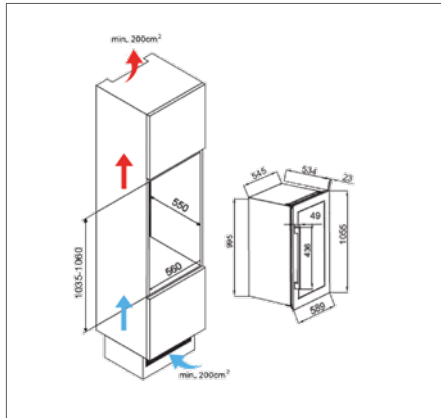
MODELLEN: AVI24PREMIUM (GREEPLOOS); AVI24S2X



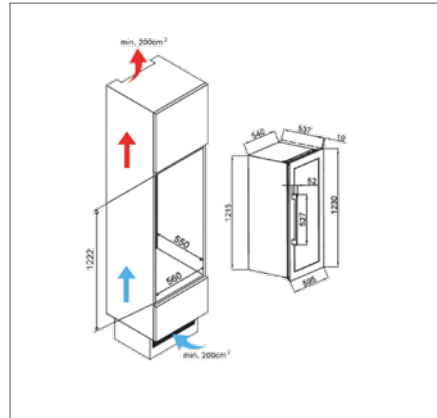
MODELLEN: AVI60CDZA; AVI63CSZA ; AVI60PREMIUM (WITHOUT HANDLE)



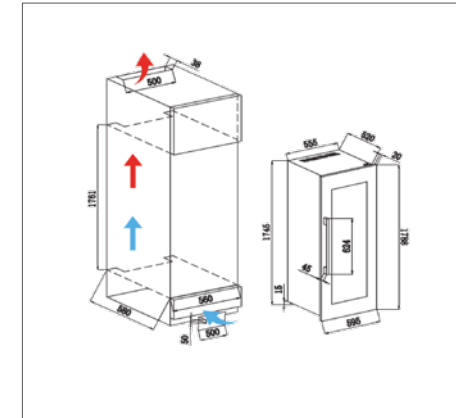
MODELLEN: AVI47XDZA; AVI48CDZA; AVI48PREMIUM (GREEPLOOS)



MODELLEN: AVI76CDZ; AVI76PREMIUM (GREEPLOOS)



MODELLEN: AVI81XDZA; AVI82PREMIUM (GREEPLOOS)

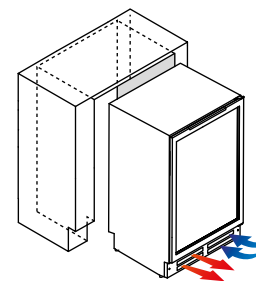


MODELLEN: AVI97AX3ZI; AVI98AC3ZI

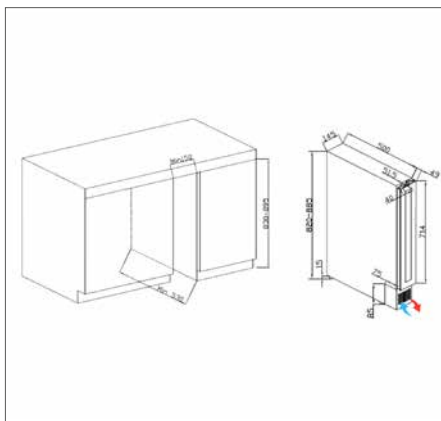
RESPECTEER DE BOVEN- EN ONDERVENTILATIE. PLAATS GEEN INBOUW/KOLOM WIJNKAST ONDER EEN WERKBLAD!

ONDERBOUW

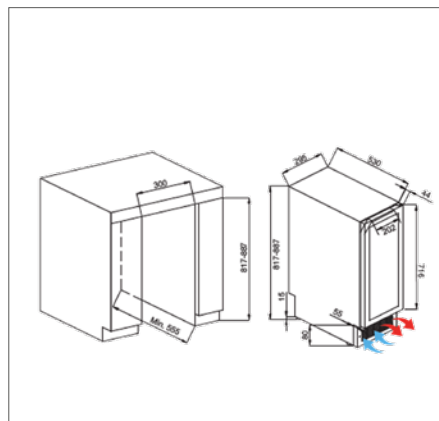
Voor een goede werking van een onderbouw wijnkast (onder een werkblad) is het essentieel om een open ventilatie aan de voorkant te laten. De omgevingslucht komt binnen via het ventilatierooster aan de voorzijde en wordt na contact met het apparaat omgezet in warme lucht en daarna weer naar voren geduwd. BOUW NOOIT EEN VRIJSTAANDE WIJNKAST IN.



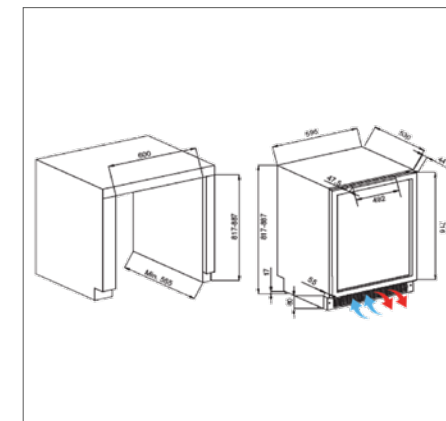
SCAN DE QR CODE
EN VIND ALLE
INBOUWTEKENINGEN
ONLINE (FRANSTALIG)



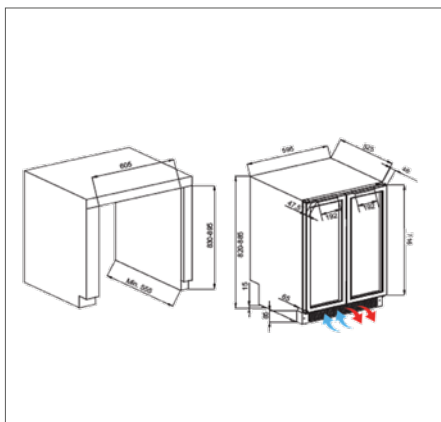
MODELLEN: AVU8TXA; AVU8TNA



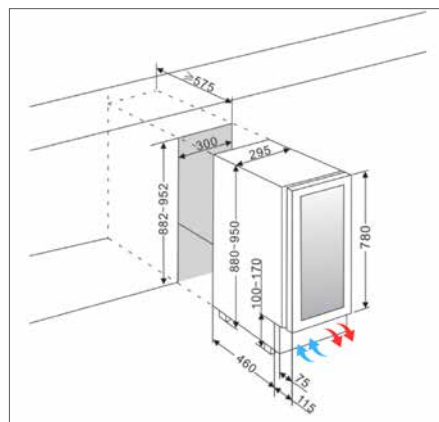
MODELLEN: AVU22TX1; AVU23TB1;
AVU27TDZB1



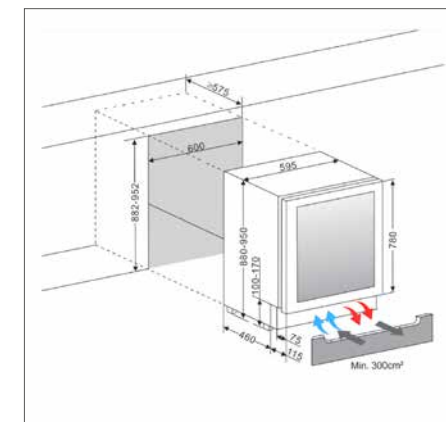
MODELLEN: AVU51TB1; AVU52TX1;
AVU53TDZB1; AVU54TDZ1;
AVU53PREMIUM (GREEPLOS)



MODELLEN: AVU48DPX1; AVU49DPB1



MODELLEN: AVU30SHD; AVU31DHD



MODELLEN: AVU61DHD

RESPECTEER DE VENTILATIE ONDER DE WIJNKAST!



V R I J S T A A N D



VRIJSTAANDE WIJNKASTEN

Ontworpen voor kenners en veeleisende wijnprofessionals. De multifunctionele- en wijnbewaarkasten van Avintage® zijn exclusief bedoeld om uw mooiste wijnen lang te bewaren en langzaam te laten rijpen.

De wijnkasten van Avintage® bieden uw wijnen onder alle omstandigheden een stabiele temperatuur, het vermijden van trillingen, duisternis, vochtigheid en zuivere lucht, die de omgeving van een ideale natuurlijke kelder nabootsen.

Wijnbewaarkasten	26
Multifunctionele kasten	27

WIJNBEWAAARKASTEN



DVA305PA+ DIVA



294 flessen

37 dB

Wijnbewaarkast

- 5 vaste PREMIUM 1/70 leggers
- Dichte deur met "glass look"
- Gezeefdrukt "kelderregister"
- Instelbare temperatuur 8 - 18 °C
- Wintersysteem
- Slot
- W 70 x D 71 x H 183 cm



DVA265PA+ DIVA



264 flessen

37 dB

Wijnbewaarkast

- 5 vaste PREMIUM 1/62 leggers
- Dichte deur met "glass look"
- Gezeefdrukt "kelderregister"
- Instelbare temperatuur 8 - 18 °C
- Wintersysteem
- Slot
- W 62 x D 71 x H 186 cm



DVA305G DIVA



294 flessen

37 dB

Wijnbewaarkast

- 5 vaste PREMIUM 1/70 leggers
- Volglazen deur met UV bescherming
- Instelbare temperatuur 8 - 18 °C
- Wintersysteem
- Slot
- W 70 x D 71 x H 183 cm

MULTIFUNCTIONELE WIJNKASTEN



DVP265G DIVA



264 flessen
37 dB
Multifunctionele wijnkast

- 5 vaste PREMIUM 1/70 leggers
- Volglazen deur met UV bescherming
- 3 temperatuurzones
6 - 18 °C (8 °C verschil)
- Wintersysteem
- Slot
- W 62 x D 71 x H 186 cm



DVP305G DIVA



264 flessen
37 dB
Multifunctionele wijnkast

- 5 vaste PREMIUM 1/70 leggers
- 2 vaste COLLECTOR 1/70 leggers
- Volglazen deur met UV bescherming
- 3 temperatuurzones
6 - 18 °C (8 °C verschil)
- Wintersysteem
- Slot
- W 70 x D 71 x H 183 cm

DE ⊕ VAN DE DIVA SERIE

• Electronische regulatie CLIMACONTROL®:

- Full color LCD display
- Temperatuur management
- Luchtvochtigheids controle

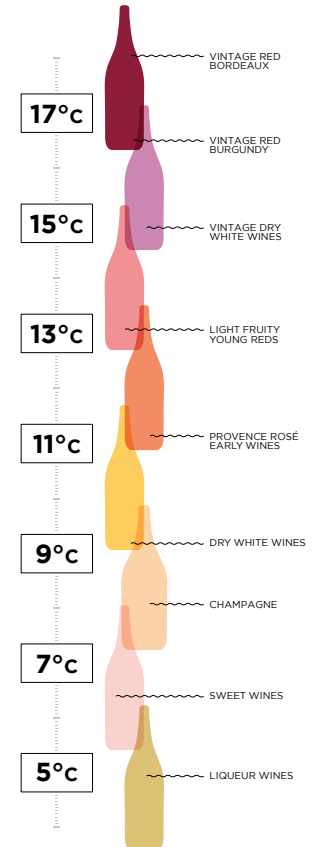


• Volle deur met een glazen aspect en een gezeefdrukt "kelderregister"

• LED verlichting langs zijkant



EACH WINE DESERVES TO BE TASTED AT THE IDEAL TEMPERATURE





A C C E S S O I R E S

DIVA SERIE - Leggers en laden



PREMIUM LEGGER

PREMIUM 1/62 of 1/70
Standaard houten legger



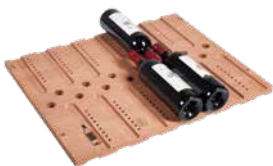
BORDEAUX LADE

DRAWER 15 of 15XL
Speciale lade voor Bordeaux formaat flessen



PRESENTATIEKIT

PRESENTATION 62 of 70
Past op een PREMIUM 1/62 of PREMIUM 1/70 legger (geleverd zonder basislegger)



COLLECTOR LEGGER

COLLECTOR 1/62 of 1/70
Omkeerbare houten legger Bordeaux/Bourgogne



MAGNUM LADE

DRAWER 20 of 20XL
Speciale lade voor magnum flessen



DISPLAY 62

DISPLAY 62 of 70
Complete presentatielegger (inclusief basis legger)



SAPELLI LEGGER 1

UNIVERSELLE 1/62 of 1/70
Design houten legger
Plaatsing: kop/staart



CHAMPAGNE BOX

BOX 26 of 26XL
Speciale box voor de bodem van de wijnkast voor champagne flessen



SAPELLI LEGGER 2

LATERAL SHELF 1/62 of 1/70
Design houten legger
Plaatsing: zijdelings (uitlichting etiketten)

OVERIGE ACCESSOIRES



RAILS

RAILV3



BOX VOOR LAVASTENEN



LAVASTENEN



ACTIEF KOOLFILTER

FILTRE1



S P E C I F I C A T I E S

MODEL	GEbruik	AANTAL ZONES	INSTALLATIE	CAPACITEIT ¹	GELUIDS NIVEAU	ENERGIE KLASSE	AFMETINGEN	DEUR HOOGTE	GEWICHT KG NETTO/BRUTO	DEUR OMKEERBAAR	EAN CODE
AVI24S2X	Serveren	1 zone	Inbouw 45 cm	24	37 dB	F	W 59 x D 55,7 x H 45,5 cm	-	27/31	Ja	3595320106640
AVI24PREMIUM	Serveren	1 zone	Inbouw 45 cm	24	38 dB	G	W 59,4 x D 55,5 x H 45,9 cm	-	28/32	Nee	3595320103748
AVI60CDZA	Serveren	2 zones	Inbouw 60 cm	36	39 dB	G	W 59 x D 56 x H 59,5 cm	-	33/36	Ja	3595320105292
AVI60PREMIUM	Serveren	2 zones	Inbouw 60 cm	36	39 dB	G	W 59 x D 56 x H 59,5 cm	-	33/36	Nee	3595320106053
AVI63CSZA	Serveren	1 zone	Inbouw 60 cm	33	41 dB	G	W 59 x D 56 x H 59,5 cm	-	32/35	Ja	3595320105803
AVI47XDZA	Serveren	2 zones	Inbouw 88 cm	52	36 dB	G	W 59,4 x D 55,5 x H 88,7 cm	-	45/49	Ja	3595320105339
AVI48CDZA	Serveren	2 zones	Inbouw 88 cm	52	36 dB	G	W 59,2 x D 55,6 x H 88,4 cm	-	45/49	Ja	3595320105346
AVI48PREMIUM	Serveren	2 zones	Inbouw 88 cm	52	36 dB	G	W 59,4 x D 55,5 x H 88,7 cm	-	45/49	Nee	3595320106053
AVI76CDZ	Service	2 zones	Inbouw 105 cm	76	38 dB	G	W 58,9 x D 55,7 x H 105,5 cm	-	47,5/51	Ja	3595320107012
AVI76PREMIUM	Serveren	2 zones	Inbouw 105 cm	76	39 dB	G	W 58,9 x D 55,7 x H 105,5 cm	-	47,5/51	Nee	3595320107029
AVI81XDZA	Serveren	2 zones	Inbouw 122 cm	79	38 dB	G	W 59,4 x D 55,5 x H 123,3 cm	-	56/60	Ja	3595320105353
AVI82PREMIUM	Serveren	2 zones	Inbouw 122 cm	79	38 dB	G	W 59,4 x D 55,5 x H 123 cm	-	56/60	Nee	3595320105360
AVI97AX3ZI	Serveren	3 zones	Inbouw 178 cm	97	38 dB	G	W 59,5 x D 55,7 x H 178,8 cm	-	106/116	Ja	3595320106213
AVI98AC3ZI	Serveren	3 zones	Inbouw 178 cm	97	38 dB	G	W 59,5 x D 55,7 x H 178,8 cm	-	106/116	Ja	3595320106220
AVU8TXA	Serveren	1 zone	Onderbouw 15 cm	8	39 dB	G	W 14,5 x D 54,8 x H 82/88,5 cm	72 cm	20/22	Ja	3595320106015
AVU8TNA	Serveren	1 zone	Onderbouw 15 cm	8	39 dB	G	W 14,5 x D 54,8 x H 82/88,5 cm	72 cm	20/22	Ja	3595320107166
AVU22TX1	Serveren	1 zone	Onderbouw 30 cm	22	37 dB	F	W 29,5 x D 57,4 x H 81,7/88,7 cm	72 cm	23/26	Ja	3595320107098
AVU23TB1	Serveren	1 zone	Onderbouw 30 cm	22	37 dB	F	W 29,5 x D 57,4 x H 81,7/88,7 cm	72 cm	24/28	Ja	3595320107487
AVU27TDZB1	Serveren	2 zones	Onderbouw 30 cm	25	38 dB	G	W 29,5 x D 57,4 x H 81,7/88,7 cm	72 cm	26/30	Ja	3595320107074
AVU52TX1	Serveren	1 zone	Onderbouw 60 cm	53	38 dB	F	W 59,5 x D 57,4 x H 81,7/88,7 cm	72 cm	42/46	Ja	3595320107135
AVU51TB1	Serveren	1 zone	Onderbouw 60 cm	53	38 dB	F	W 59,5 x D 57,4 x H 81,7/88,7 cm	72 cm	42/46	Ja	3595320107142
AVU54TDZX1	Serveren	2 zones	Onderbouw 60 cm	53	37 dB	F	W 59,5 x D 57,4 x H 81,7/88,7 cm	72 cm	42/46	Ja	3595320107128
AVU53TDZB1	Serveren	2 zones	Onderbouw 60 cm	53	37 dB	F	W 59,5 x D 57,4 x H 81,7/88,7 cm	72 cm	42/46	Ja	3595320106657
AVU53PREMIUM	Serveren	2 zones	Onderbouw 60 cm	53	37 dB	F	W 59,5 x D 57 x H 81,7/88,7 cm	72 cm	42/46	Nee	3595320106077
AVU48DPX1	Serveren	2 zones	Onderbouw 60 cm	47	38 dB	G	W 59,5 x D 57 x H 81,7/88,7 cm	72 cm	46/50	Nee	3595320107104
AVU49DPB1	Serveren	2 zones	Onderbouw 60 cm	47	38 dB	G	W 59,5 x D 57 x H 81,7/88,7 cm	72 cm	46/50	Nee	3595320107111
AVI110DZB1	Bewaren/rijpen	2 zones	Tussenbouw	109	38 dB	G	W 62 x D 71 x H 186 cm	-	78/90	Ja	3595320107579
AVU30SHD	Serveren	1 zone	Onderbouw 30 cm	23	39 dB	G	W 29,5 x D 57,5 x H 88 cm	78 cm	26/28	Ja	3595320107494
AVU31DHD	Serveren	2 zones	Onderbouw 30 cm	20	39 dB	G	W 29,5 x D 57,5 x H 88 cm	78 cm	28/30	Ja	3595320107494
AVU61DHD	Serveren	2 zones	Onderbouw 60 cm	54	39 dB	G	W 59,5 x D 57,5 x H 88 cm	78 cm	44/48	Ja	3595320107500
DVA305PA+	Bewaren/rijpen	1 zone	Vrijstaand	294	37 dB	G	W 70 x D 71 x H 183 cm	-	83/89	Nee ²	3595320102444
DVA265PA+	Bewaren/rijpen	1 zone	Vrijstaand	264	37 dB	G	W 62 x D 71 x H 186 cm	-	79/86	Nee ²	3595320102468
DVA305G	Bewaren/rijpen	1 zone	Vrijstaand	294	37 dB	G	W 70 x D 71 x H 183 cm	-	87/93	Nee ²	3595320102420
DVP265G	Multifunctioneel	3 zones	Vrijstaand	264	37 dB	G	W 59,5 x D 55 x H 179,2 cm	-	82/89	Nee ²	3595320102451
DVP305G	Multifunctioneel	3 zones	Vrijstaand	294	37 dB	G	W 70 x D 71 x H 183 cm	-	87/93	Nee ²	3595320102437

¹ Capaciteit is op basis van traditionele flessen van het type Bordeaux van 75 cl. op basis van een lege kast. Het toevoegen van leggers vermindert aanzienlijk de totale capaciteit.

avintage●●●

www.avintage-wijnklimaatkasten.nl



ViniCave | Leverancier van Avintage wijnklimaatkasten voor Nederland
De Binderij 5 - 1321 EE Almere - Nederland
Tel. 036 5259965 - info@vinicave.nl - www.vinicave.nl

AVINTAGE verbetert constant zijn producten en kan daarom niet garanderen dat het de productspecificaties niet zal wijzigen zonder voorafgaande kennisgeving.
Bijgevolg kunnen er verschillen zijn tussen het product in deze catalogus en het aan u geleverde product. Wij kunnen niet aansprakelijk worden gesteld voor drukfouten.